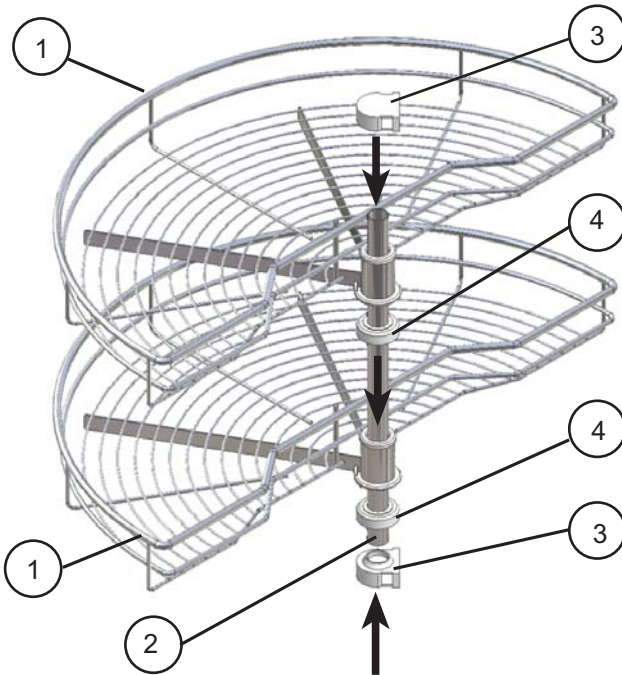
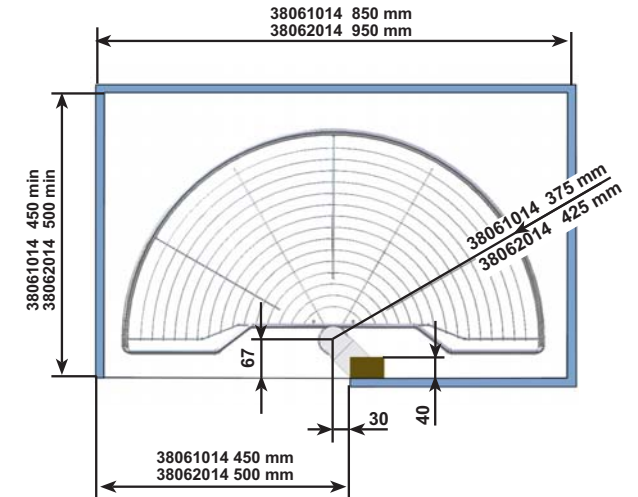
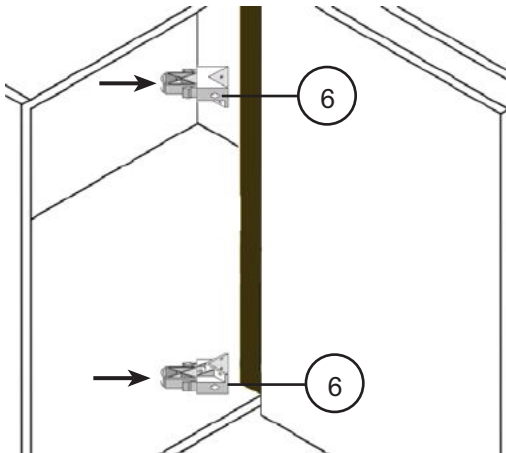


1.- Montar el conjunto de accesorios fuera del mueble, según dibujo
Assemble the whole kit of accessories out of the cabinet as shown in the picture

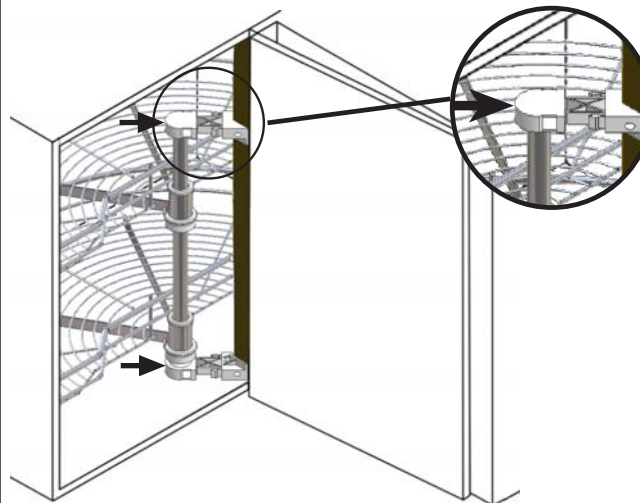


- | | |
|--|--------|
| ① Bandeja 180° / 180° tray | 2 uds. |
| ② Eje fijo bandeja / Tray's fixed axle | 1 ud. |
| ③ Fijación eje / Axle fixation | 2 uds. |
| ④ Soporte inf. eje s/freno / Bottom axle support | 2 uds. |
| ⑤ Vástago / Rod | 2 uds. |
| ⑥ Soporte conjunto / Lateral fixation | 2 uds. |
| ⑦ Soporte girapuerta / Door follower | 1 uds. |

2.- Atornillar soporte conjunto (6) respetando las medidas adjuntas
Screw lateral fixation (6) in relation to the measures of the following furniture



3.- Introducir el conjunto montado en el paso 1
Once assembled as per picture 1, introduce the whole kit inside the cabinet



4.- Colocar los vástagos (5) en los agujeros elegidos, posicionar las bandejas y atornillar soporte girapuerta (7)
Insert the rods (5) on the choosen wholes, place the trays and screw the door-follower (7)

